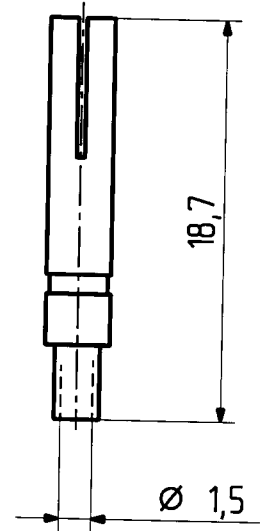
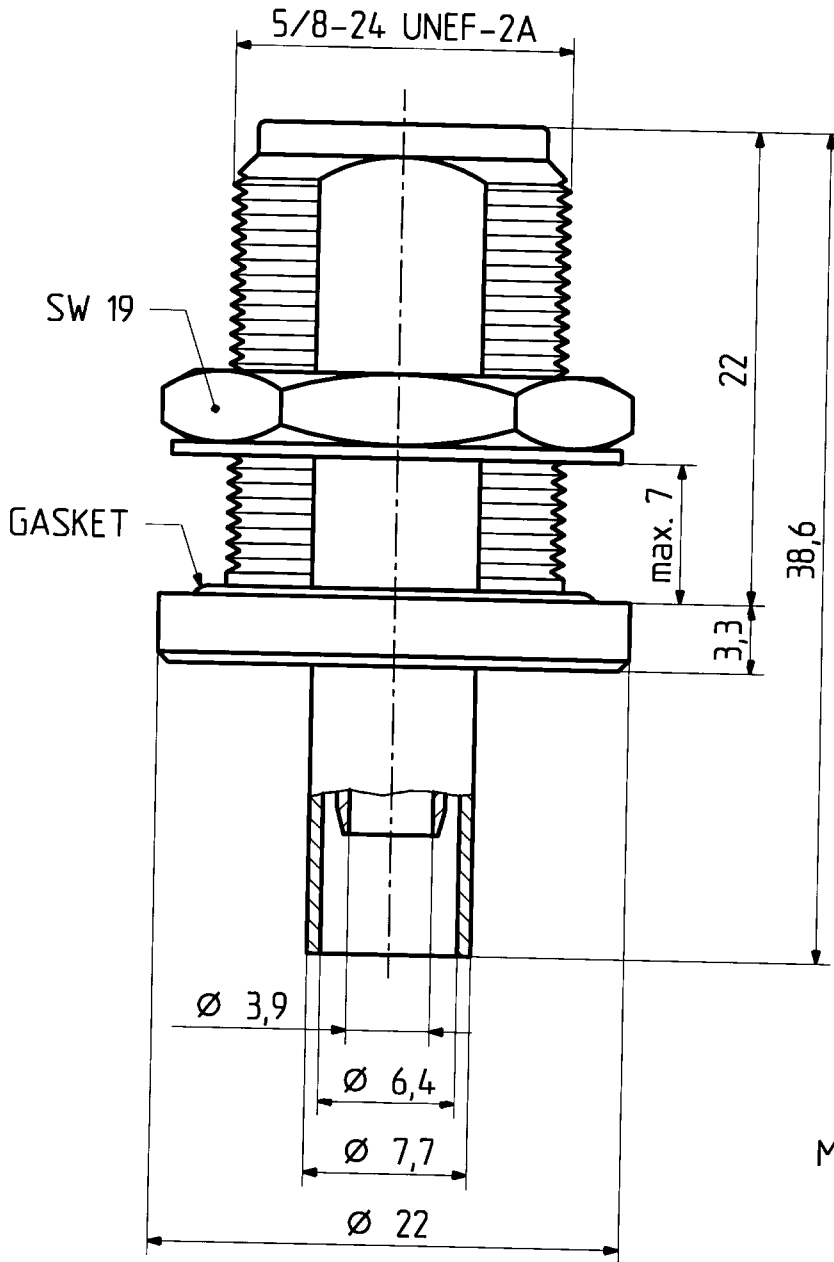


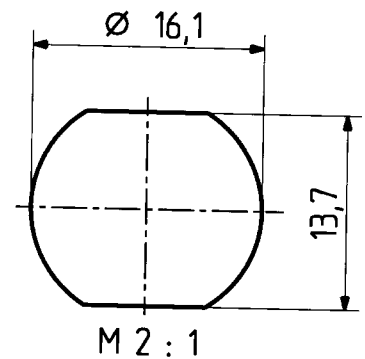
# 24 N 50 - 4 - 17

	Datum	Kurzz./Visum
Erstellt	29.02.96	726/Bom <i>Bom</i>
Geprueft	13.96	952
Freigabe	13.96	952

This drawing is copyright. Information contained thereon is supplied in confidence and must not be used for any other purpose than which it was supplied, or be reproduced without written permission of the owners.



MOUNTING HOLE ML 12



Diese Zeichnung ist unser geistiges Eigentum und darf ohne unsere ausdrückliche Einwilligung weder kopiert, vervielfältigt, noch Dritten oder Konkurrenzfirmen zugänglich gemacht werden. (Art. 12 B.G.)

M. 3 : 1



**HUBER + SUHNER AG**  
9100 Herisau

4.13.24726

a